

# PATENT ABSTRACTS OF JAPAN

(11)Publication number : 10-187356

(43)Date of publication of application : 14.07.1998

(51)Int.Cl. G06F 3/06  
G06F 3/06  
G11B 17/22

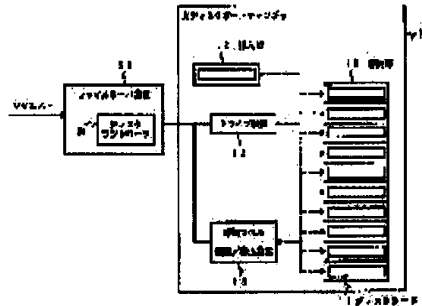
(21)Application number : 08-345378 (71)Applicant : TOSHIBA CORP  
(22)Date of filing : 25.12.1996 (72)Inventor : FUKUDA YOSHIKAZU

## (54) FILE SERVER DEVICE USING OPTICAL DISK AUTOCHANGER AND FILE MANAGING METHOD FOR THE SAME DEVICE

### (57)Abstract:

**PROBLEM TO BE SOLVED:** To provide a file server device in which the identification of an optical disk can be quickly and exactly operated.

**SOLUTION:** When a disk case 11 in which an optical disk is housed is inserted from an insertion part 12, an optical disk autochanger 10 mounts the disk case 11 on a magnetic label reading/writing device 15. The magnetic label reading/writing device 15 reads media management information recorded in a magnetic label adhered on one face of this disk case 11, and transmits the read media management information to a file server device 20 side. On the other hand, the file server device 20 which receives the media management information from the optical disk autochanger 10 side displays the media management information on a display device for urging a user to confirm the content of the optical disk housed in the disk case 11.



(19) 日本国特許庁 (J P)

(12) 公開特許公報 (A)

(11) 特許出願公開番号

特開平10-187356

(43) 公開日 平成10年(1998)7月14日

(51) Int.Cl. <sup>6</sup>	識別記号	F I
G 0 6 F 3/06	3 0 4	G 0 6 F 3/06 3 0 4 J
	3 0 1	3 0 1 Z
G 1 1 B 17/22		G 1 1 B 17/22

審査請求 未請求 請求項の数 8 O L (全 8 頁)

(21) 出願番号 特願平8-345378

(22) 出願日 平成8年(1996)12月25日

(71) 出願人 000003078

株式会社東芝

神奈川県川崎市幸区堀川町72番地

(72) 発明者 福田 美和

東京都青梅市末広町2丁目9番地 株式会社

東芝青梅工場内

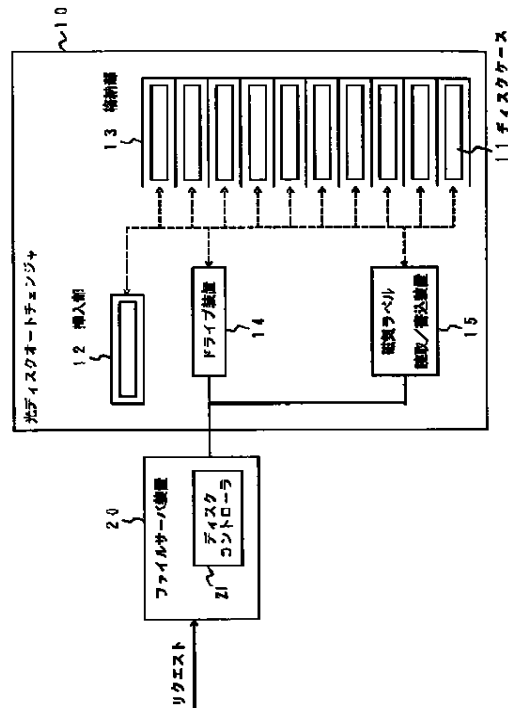
(74) 代理人 弁理士 鈴江 武彦 (外6名)

(54) 【発明の名称】 光ディスクオートチェンジャを用いたファイルサーバ装置および同装置のファイル管理方法

(57) 【要約】

【課題】光ディスクの識別を迅速かつ確実にこなうことのできるファイルサーバ装置を提供する。

【解決手段】光ディスクオートチェンジャ10は、光ディスクを内部に収納したディスクケース11が挿入部12から挿入されると、そのディスクケース11を磁気ラベル読取/書込装置15に装着する。磁気ラベル読取/書込装置15は、このディスクケース11の一面に貼着された磁気ラベルに記録されるメディア管理情報を読み取り、その読み取ったメディア管理情報をファイルサーバ装置20側に送信する。一方、光ディスクオートチェンジャ10側からメディア管理情報を受け取ったファイルサーバ装置20では、そのメディア管理情報をディスプレイ装置などで表示することにより、そのディスクケース11に収納された光ディスクの内容の確認をユーザに促す。



**【特許請求の範囲】**

【請求項1】 光ディスクを収納するディスクケースが取り出し自在に複数枚装填される光ディスクオートチェンジャを用いたファイルサーバ装置において、前記ディスクケースにメディア管理情報を記憶するための記憶部を設け、

前記光ディスクオートチェンジャに、前記ディスクケースが装填されたときに、前記記憶部に記憶された前記メディア管理情報を読み取る読取手段と、

前記読取手段により読み取られた前記メディア管理情報を前記ファイルサーバ装置本体に送信する送信手段と、前記ファイルサーバ装置本体に、

前記光ディスクオートチェンジャから送信された前記メディア管理情報を表示する表示手段とを具備してなることを特徴とするファイルサーバ装置。

【請求項2】 前記光ディスクオートチェンジャに、前記記憶部に前記メディア管理情報を書き込む書込手段と、

前記ファイルサーバ装置本体に、前記メディア管理情報を入力するメディア管理情報入力手段と、

前記メディア管理情報入力手段により入力されたメディア管理情報およびそのメディア管理情報の前記記憶部への書き込みを指示する制御信号を前記光ディスクオートチェンジャに送信する送信手段とをさらに具備してなることを特徴とする請求項1記載のファイルサーバ装置。

【請求項3】 光ディスクを収納するディスクケースが取り出し自在に複数枚装填される光ディスクオートチェンジャを用いたファイルサーバ装置において、前記ディスクケースにメディア管理情報を記憶するための記憶部を設け、

前記光ディスクオートチェンジャとは独立して設けられ、前記記憶部に記憶された前記メディア管理情報を読み取って前記ファイルサーバ装置本体に送信する読取装置と、

前記ファイルサーバ装置本体に、前記読取装置から送信された前記メディア管理情報を表示する表示手段とを具備してなることを特徴とするファイルサーバ装置。

【請求項4】 前記メディア管理情報は、識別データ、データ作成日および作成者の少なくとも一つ以上を含むことを特徴とする請求項1、2または3記載のファイルサーバ装置。

【請求項5】 光ディスクを収納するディスクケースが取り出し自在に複数枚装填される光ディスクオートチェンジャを用いたファイルサーバ装置において、前記ディスクケースにパスワードを記憶するための記憶部を設け、前記光ディスクオートチェンジャに、

前記ディスクケースが装填されたときに、前記記憶部に記憶された前記パスワードを読み取る読取手段と、前記読取手段により読み取られた前記パスワードを前記ファイルサーバ装置本体に送信する送信手段と、

前記ファイルサーバ装置本体に、パスワードを入力するパスワード入力手段と、前記パスワード入力手段により入力されたパスワードと前記光ディスクオートチェンジャから送信された前記パスワードとを比較する比較手段と、

前記比較手段の比較結果が不一致であったときに、前記ディスクケースの取り出しを指示する制御信号を前記光ディスクオートチェンジャに送信する送信手段とを具備してなることを特徴とするファイルサーバ装置。

【請求項6】 前記記憶部は、前記ディスクケースの一面に貼着される磁気ラベルであることを特徴とする請求項1、2、3または4記載のファイルサーバ装置。

【請求項7】 メディア管理情報を記憶するための記憶部が設けられ、光ディスクを収納するディスクケースが取り出し自在に複数枚装填される光ディスクオートチェンジャを用いたファイルサーバ装置のファイル管理方法において、

前記光ディスクオートチェンジャは、前記ディスクケースが装填されたときに、前記記憶部に記憶された前記メディア管理情報を読み取り、

前記読み取ったメディア管理情報を前記ファイルサーバ装置本体に送信し、

前記ファイルサーバ装置本体は、前記光ディスクオートチェンジャから送信された前記メディア管理情報を表示することを特徴とするファイル管理方法。

【請求項8】 メディア管理情報を記憶するための記憶部が設けられ、光ディスクを収納するディスクケースが取り出し自在に複数枚装填される光ディスクオートチェンジャを用いたファイルサーバ装置のファイル管理方法において、

前記光ディスクオートチェンジャは、前記ディスクケースが装填されたときに、前記記憶部に記憶された前記パスワードを読み取り、

前記読み取ったパスワードを前記ファイルサーバ装置本体に送信し、

前記ファイルサーバ装置本体は、パスワードを入力し、

前記入力したパスワードと前記光ディスクオートチェンジャから送信されたパスワードとを比較し、

前記比較結果が不一致であったときに、前記ディスクケースの取り出しを指示する制御信号を前記光ディスクオートチェンジャに送信することを特徴とするファイル管理方法。

【発明の詳細な説明】

【0001】

【発明の属する技術分野】この発明は、複数枚の光ディスクが取り出し自在に装填される光ディスクオートチェンジャを用いたファイルサーバ装置および同装置のファイル管理方法に係り、特に光ディスクの識別を迅速かつ確実にこなうことのできるファイルサーバ装置および同装置のファイル管理方法に関する。

#### 【0002】

【従来の技術】光ディスクオートチェンジャを用いたファイルサーバ装置では、データを順次あるいはアクセス頻度などに応じて光ディスクオートチェンジャ内のいずれかの光ディスクに記録していく。そして、光ディスクオートチェンジャでは、取り扱う光ディスクの枚数が多くなると、たとえば普段使用しないと判断される光ディスクは取り出され、管理者やオペレータによって管理されることになる。

【0003】この管理は、たとえばデータを作成した日付や内容を紙に記入して、光ディスクを収納するディスクケースにその紙を張り付けるなど、管理者やオペレータによって任意に運用されるものであった。

#### 【0004】

【発明が解決しようとする課題】しかしながら、前述した管理方法では、光ディスクに対するデータの書き換えが頻繁に発生するような場合には、管理のために必要となる保守作業が煩雑となってしまう、光ディスクに保持されているデータを迅速かつ確実に認識することが困難となってしまうといった問題があった。

【0005】この発明はこのような実情に鑑みてなされたものであり、光ディスクの識別を迅速かつ確実にこなうことのできるファイルサーバ装置および同装置のファイル管理方法を提供することを目的とする。

#### 【0006】

【問題を解決するための手段】この発明のファイルサーバ装置は、光ディスクを収納するディスクケースが取り出し自在に複数枚装填される光ディスクオートチェンジャを用いたファイルサーバ装置において、前記ディスクケースにメディア管理情報を記憶するための記憶部を設け、前記光ディスクオートチェンジャに、前記ディスクケースが装填されたときに、前記記憶部に記憶された前記メディア管理情報を読み取る読取手段と、前記読取手段により読み取られた前記メディア管理情報を前記ファイルサーバ装置本体に送信する送信手段と、前記ファイルサーバ装置本体に、前記光ディスクオートチェンジャから送信された前記メディア管理情報を表示する表示手段とを具備してなることを特徴とする。

【0007】この発明のファイルサーバ装置においては、たとえば光ディスクを収納するディスクケースの一面に磁気ラベルなどを貼着しておき、この磁気ラベルに識別データ、格納ファイル名、データ作成日および作成者などのメディア管理情報を記録することによって光ディスクを管理する。

【0008】光ディスクオートチェンジャは、ディスクケースが装填されると、そのメディア管理情報を読み取り、この読み取ったメディア管理情報をファイルサーバ装置本体に送信する。一方、このメディア管理情報を受け取ったファイルサーバ装置本体は、そのメディア管理情報を表示する。これにより、管理者やオペレータは、ディスクケースを光ディスクオートチェンジャに装填するのみで、その光ディスクを確実に識別することができることになる。

【0009】なお、この発明のファイルサーバ装置は、前記光ディスクオートチェンジャに、前記記憶部に前記メディア管理情報を書き込む書込手段と、前記ファイルサーバ装置本体に、前記メディア管理情報を入力するメディア管理情報入力手段と、前記メディア管理情報入力手段により入力されたメディア管理情報およびそのメディア管理情報の前記記憶部への書き込みを指示する制御信号を前記光ディスクオートチェンジャに送信する送信手段とをさらに具備することが好ましい。これにより、管理者やオペレータは、ファイルサーバ装置でキーボードなどを介してメディア管理情報を入力することで、そのメディア管理情報をディスクケースの磁気ラベルなどに記録することができることになる。

【0010】なお、記憶部に記憶されたメディア管理情報を読み取る読取手段を光ディスクオートチェンジャ内に備えるのではなく、たとえば携行容易な読取装置を別途備えれば、光ディスクオートチェンジャに装填する前にこの読取装置をディスクケースに収納された光ディスクの内容を確認することができ、管理者やオペレータの作業効率をさらに向上させることが可能となる。

【0011】また、この発明のファイルサーバ装置は、光ディスクを収納するディスクケースが取り出し自在に複数枚装填される光ディスクオートチェンジャを用いたファイルサーバ装置において、前記ディスクケースにパスワードを記憶するための記憶部を設け、前記光ディスクオートチェンジャに、前記ディスクケースが装填されたときに、前記記憶部に記憶された前記パスワードを読み取る読取手段と、前記読取手段により読み取られた前記パスワードを前記ファイルサーバ装置本体に送信する送信手段と、前記ファイルサーバ装置本体に、パスワードを入力するパスワード入力手段と、前記パスワード入力手段により入力されたパスワードと前記光ディスクオートチェンジャから送信された前記パスワードとを比較する比較手段と、前記比較手段の比較結果が不一致であったときに、前記ディスクケースの取り出しを指示する制御信号を前記光ディスクオートチェンジャに送信する送信手段とを具備してなることを特徴とする。

【0012】この発明のファイルサーバ装置においては、前述した磁気ラベルなどにパスワードを記録しておく。そして、光ディスクオートチェンジャは、ディスクケースが装填されると、そのパスワードを読み取り、こ

の読み取ったパスワードをファイルサーバ装置本体に送信する。一方、このパスワードを受け取ったファイルサーバ装置本体は、管理者やオペレータに対してパスワードの入力を要求する。

【0013】この要求に応じてパスワードが入力されると、ファイルサーバ装置本体は、この入力パスワードと光ディスクオートチェンジャから送信されたパスワードとが一致しているかを判定する。そして、この判定結果が不一致であったとき、ファイルサーバ装置本体は、そのディスクケースの排出を光ディスクオートチェンジャに指示する。

【0014】すなわち、この発明のファイルサーバ装置によれば、パスワードが一致しない限りその光ディスクへのアクセスを許可することがないため、セキュリティを大幅に向上させることが可能となる。

【0015】

【発明の実施の形態】以下、図面を参照してこの発明の実施の形態を説明する。図1にはこの発明の実施形態に係るファイルサーバ装置の全体構成が示されている。図1に示すように、この実施形態のファイルサーバ装置20は、光ディスクオートチェンジャ10を用いて各種ファイルに対するアクセスのリクエストに応じている。そして、ファイルサーバ装置20は、ディスクコントローラ21によって、光ディスクオートチェンジャ10を駆動制御する。

【0016】光ディスクオートチェンジャ10は、光ディスクを収納するディスクケース11が、挿入部12を介して取り出し自在に複数枚装填される大容量の記憶装置であり、ディスクコントローラ21からの制御信号に基づいて、格納部13に格納される複数枚のディスクケース11の中からいずれかのディスクケース11を選択してドライブ装置14に装着し、そのディスクケース11に収納された光ディスクへのアクセスを実行する。

【0017】また、この実施形態の光ディスクオートチェンジャ10は、磁気ラベル読取/書込装置15を備えており、この磁気ラベル読取/書込装置15は、挿入部12からディスクケース11が装填されたときに、図2に示すように、ディスクケース11の一面に貼着された磁気ラベル16に記録されるメディア管理情報を読み取り、ファイルサーバ装置20側に送信する。また、この磁気ラベル読取/書込装置15は、未使用のディスクケース11が装填された際、ファイルサーバ装置20側に対してメディア管理情報の送信を要求し、この要求に応じて送信されたメディア管理情報を、このディスクケース11の磁気ラベル16に記録することも行なう。

【0018】この磁気ラベル16は、磁性層に情報を記憶する磁気記憶媒体であり、たとえばプリペイドカードなどで一般に使用されるものと同様である。したがって磁気ラベル読取/書込装置15も、広く一般に使用されるものと同じでよい。図3にはこの磁気ラベル16の記

憶形式が示されている。

【0019】図3に示すように、磁気ラベル16には、情報の開始を示すためのヘッダと情報の終了を示すためのトレーラとの間に介在させてメディア管理情報が記録される。このメディア管理情報は、識別ID、作成日、作成者およびパスワードを含んでなる。なお、ヘッダおよびトレーラには予め定められたコードが割り当てられる。

【0020】一方、光ディスクオートチェンジャ10からメディア管理情報を受け取ったファイルサーバ装置20では、そのメディア管理情報(パスワードを除く)をディスプレイ装置などによって管理者やオペレータなどのユーザに表示する。すなわち、ユーザは、ディスクケース11を光ディスクオートチェンジャ10の挿入部12に挿入したときに、ディスプレイ装置に表示されるメディア管理情報を見ることにより、その光ディスクが意図する光ディスクであったかどうかなどを即座に確認することができることになる。

【0021】また、未使用の光ディスクを光ディスクオートチェンジャ10の挿入部12に挿入した際、ファイルサーバ装置20のキーボードなどを介してメディア管理情報を入力すれば、メディア管理情報をディスクケース11の磁気ラベル16に記録させることができることになる。

【0022】次に、図4を参照してこの実施形態の動作手順を説明する。光ディスクオートチェンジャ10の挿入部12からディスクケース11が挿入されると(ステップA1)、このディスクケース11は、磁気ラベル読取/書込装置15に装着され、この磁気ラベル読取/書込装置15によって磁気ラベル16に記録されるメディア管理情報が読み込まれる(ステップA2)。

【0023】この磁気ラベル16にメディア管理情報が記録されていなかった場合、磁気ラベル読取/書込装置15は、そのディスクケース11が収納する光ディスクを新しいメディアと判断し(ステップA3のY)、ファイルサーバ装置20側に対してメディア管理情報の送信を要求する。一方、この要求を受け取ったファイルサーバ装置20は、ディスプレイ装置などを介してユーザにメディア管理情報の入力を促す。

【0024】ユーザによるメディア管理情報の入力が行なわれると(ステップA6)、このメディア管理情報は、ファイルサーバ装置20から光ディスクオートチェンジャ10に送信され、このメディア管理情報を受け取った光ディスクオートチェンジャ10では、磁気ラベル読取/書込装置15がこのメディア管理情報をディスクケース11の磁気ラベル16に記録する(ステップA7)。

【0025】一方、磁気ラベル16にメディア管理情報が記録されていた場合(ステップA3のN)、磁気ラベル読取/書込装置15は、その読み取ったメディア管理

情報をファイルサーバ装置20に送信し、このメディア管理情報を受け取ったファイルサーバ装置20は、このメディア管理情報をディスプレイ装置などに表示することにより、その光ディスクが意図するディスクであるかどうかの確認をユーザに促す(ステップA4)。そして、ユーザは、この表示されたメディア管理情報を確認することにより、意図しないディスクであった場合には(ステップA4のN)、そのディスクケース11の取り出しを行なう(ステップA5)。

【0026】このように、この実施形態のファイルサーバ装置20によれば、ユーザはディスクケース11を光ディスクオートチェンジャ10の挿入部12に挿入した際に表示されるメディア管理情報を見るのみで、そのディスクケース11に収納された光ディスクの内容を確認することができるようになる。

【0027】次に、この実施形態におけるパスワードの扱いについて説明する。光ディスクオートチェンジャ10からメディア管理情報を受け取ったファイルサーバ装置20は、ディスプレイ装置などを介してユーザにパスワードの入力を促す。そして、ユーザによるパスワードの入力が行なわれると、ファイルサーバ装置20は、その入力パスワードとメディア管理情報に含まれるパスワードとを比較し、一致していなかった場合、光ディスクオートチェンジャ10に対してそのディスクケース11の排出を指示する制御信号を送信する。そして、この制御信号を受け取った光ディスクオートチェンジャ10は、そのディスクケース11を挿入部12から排出する。すなわち、このディスクケース11が収納する光ディスクへのアクセスは、パスワードが一致しない限りは許可されない。

【0028】図5を参照してこのときの動作手順を説明する。光ディスクオートチェンジャ10の挿入部12からディスクケース11が挿入されると(ステップB1)、このディスクケース11は、磁気ラベル読取/書込装置15に装着され、この磁気ラベル読取/書込装置15によって磁気ラベル16に記録されるメディア管理情報が読み込まれる(ステップB2)。

【0029】この磁気ラベル16にメディア管理情報が記録されていなかった場合、磁気ラベル読取/書込装置15は、そのディスクケース11が収納する光ディスクを新しいメディアと判断し(ステップB3のY)、ファイルサーバ装置20側に対してパスワードを含むメディア管理情報の送信を要求する。一方、この要求を受け取ったファイルサーバ装置20は、ディスプレイ装置などを介してユーザにメディア管理情報の入力进行を促す。

【0030】ユーザによるメディア管理情報の入力が行なわれると(ステップB4)、このメディア管理情報は、ファイルサーバ装置20から光ディスクオートチェンジャ10に送信され、このメディア管理情報を受け取った光ディスクオートチェンジャ10では、磁気ラベル

読取/書込装置15がこのメディア管理情報をディスクケース11の磁気ラベル16に記録する(ステップB5)。

【0031】一方、磁気ラベル16にパスワードを含むメディア管理情報が記録されていた場合(ステップB3のN)、磁気ラベル読取/書込装置15は、その読み取ったメディア管理情報をファイルサーバ装置20に送信し、このメディア管理情報を受け取ったファイルサーバ装置20は、ディスプレイ装置などを介してユーザにパスワードの入力を促し(ステップB6)、ユーザによるパスワードの入力が行なわれると(ステップB7)、ファイルサーバ装置20は、その入力パスワードとメディア管理情報に含まれるパスワードとを比較する(ステップB8)。そして、ファイルサーバ装置20は、この比較結果が不一致であった場合に(ステップB8の“NG”)、光ディスクオートチェンジャ10に対してそのディスクケース11の排出を指示する制御信号を送信し、この制御信号を受け取った光ディスクオートチェンジャ10は、そのディスクケース11を挿入部12から排出する(ステップB10)。

【0032】このように、この実施形態のファイルサーバ装置20によれば、パスワードが一致しない限りその光ディスクへのアクセスを許可することがないため、セキュリティを大幅に向上させることが可能となる。

【0033】なお、図6に示したように、磁気ラベル16に記録されたメディア管理情報を読み取るための装置を光ディスクオートチェンジャ10内に設けず、別途専用の装置として携行容易な磁気ラベル読取書込み装置30として構成すれば、ディスクケース11を光ディスクオートチェンジャ10に装着する前にその内容を認識することができることになり、ユーザによる検索作業などがより効率的に行なえるようになる。

【0034】

【発明の効果】以上詳述したように、この発明によれば、ディスクケースを光ディスクオートチェンジャに装填した際にメディア管理情報が表示されるため、管理者やオペレータは迅速かつ確実にディスクケースに収納された光ディスクの内容を確認することができることになる。

【0035】また、ディスクケースを光ディスクオートチェンジャに装填した際にパスワードの一致を判定し、一致したときにのみそのアクセスを許可するために、セキュリティを大幅に向上させることが可能となる。

【図面の簡単な説明】

【図1】この発明の実施形態に係るファイルサーバ装置の全体構成を示す図。

【図2】同実施形態のディスクケースの一面に貼着された磁気ラベルを示す図。

【図3】同実施形態の磁気ラベルの記憶形式を示す図。

【図4】同実施形態の動作手順を説明するフローチャー

ト。

【図5】同実施形態のパスワードの扱いを含む動作手順を説明するフローチャート。

【図6】同実施形態の磁気ラベル読取書込み装置を別途設けた際のファイルサーバ装置の全体構成を示す図。

【符号の説明】

10…光ディスクオートチェンジャ

11…ディスクケース

12…挿入部

13…格納部

14…ドライブ装置

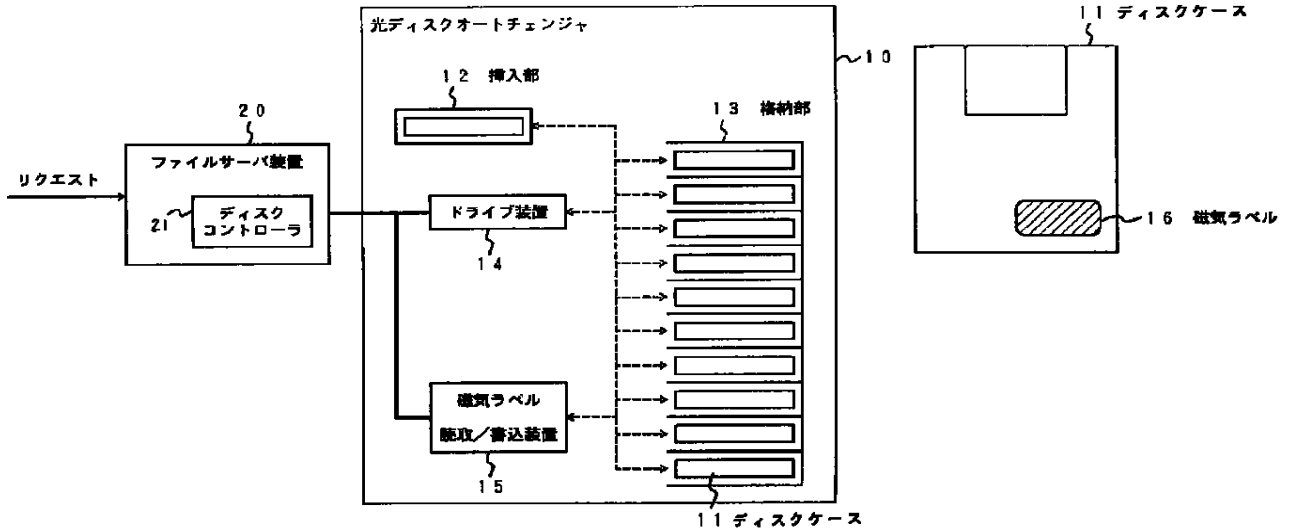
16…磁気ラベル

20…ファイルサーバ装置

21…ディスクコントローラ

【図1】

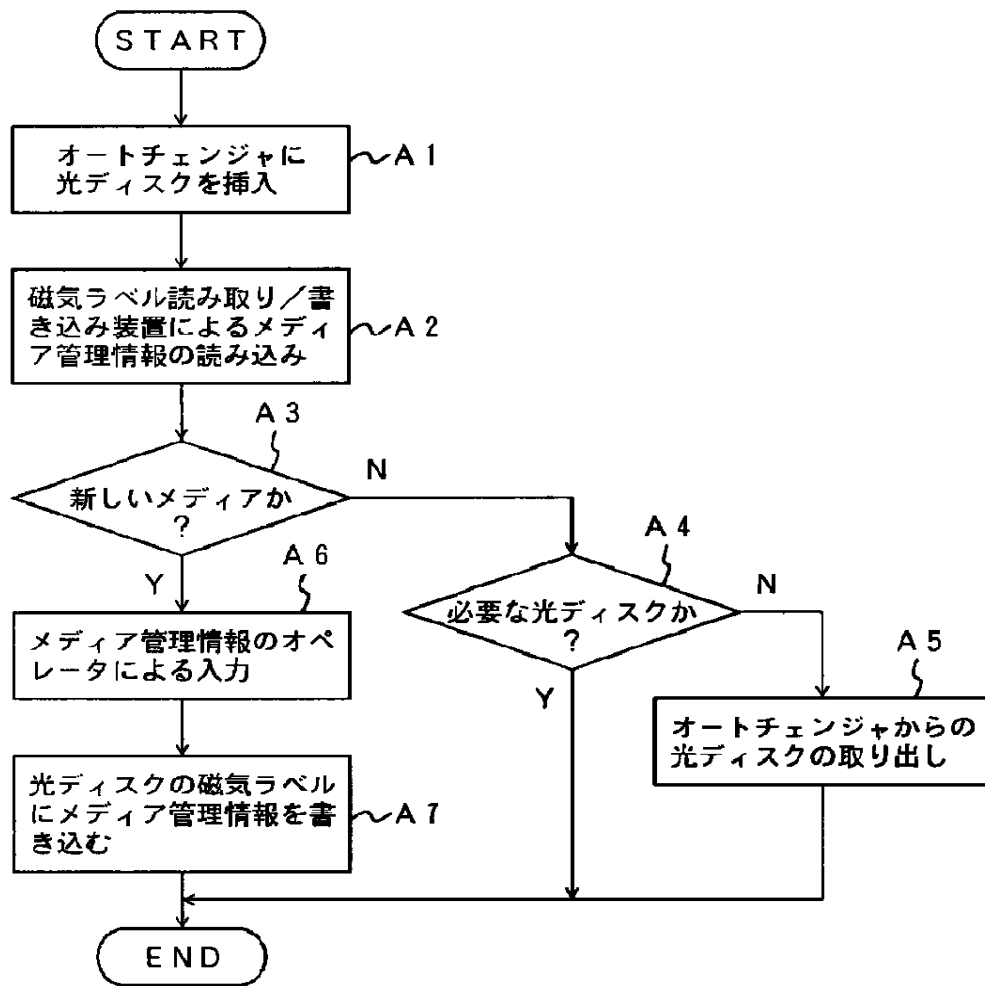
【図2】



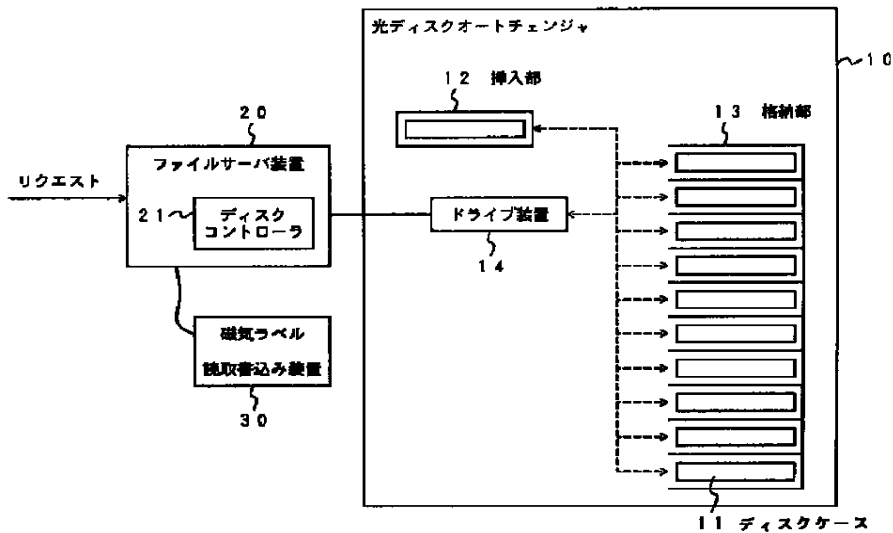
【図3】

ヘッダ	メディア管理情報				トレーラ
	識別ID	作成日	作成者	パスワード	

【図4】



【図6】





【図5】

